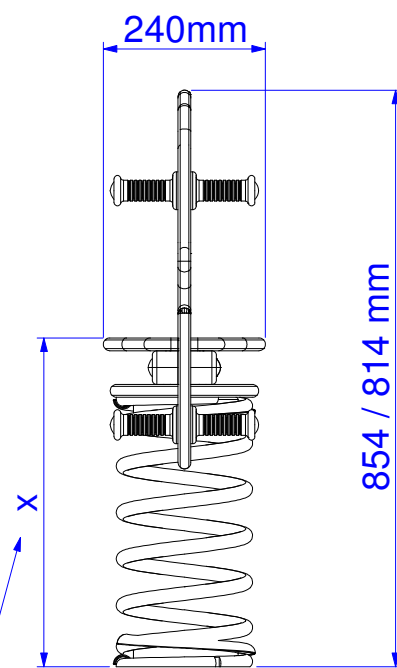
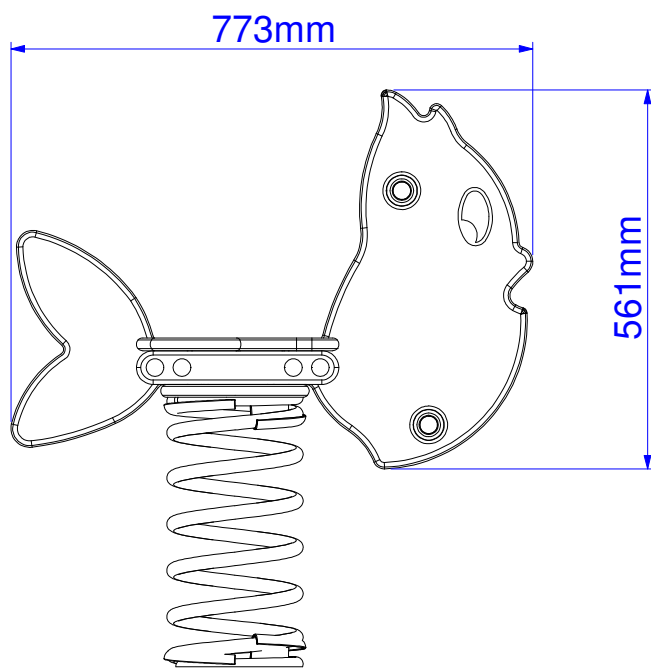
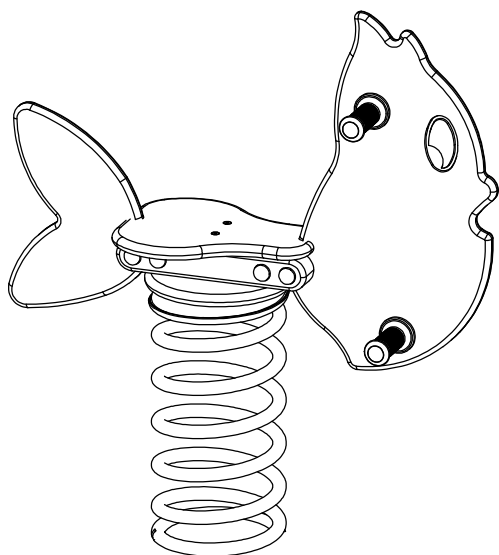


AREA DI CADUTA - SAFE AREA



Altezza di caduta libera
Free fall height

molla grande : 487 mm
molla piccola : 447 mm



Description : Pesce

Code : 80009

Draw date : 26.02.19



KRAMER & Co srl
Via Laghi, 56/A
36056 - Tezze sul Brenta (VI)