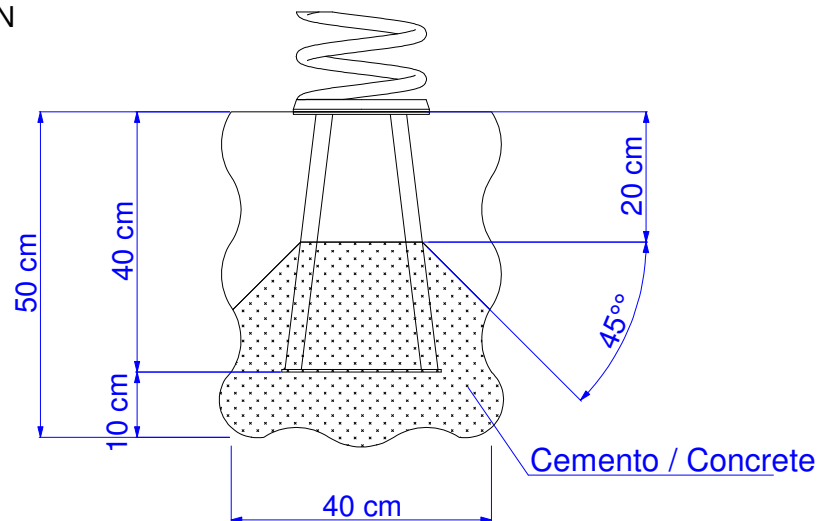


FOUNDATION



KRAMER srl
Via Laghi, 56/A - 36056 Tezze sul Brenta (VI)
TEL: +39 0424 562393 - FAX: +39 0424 560991
@ : info@kramer-co.com

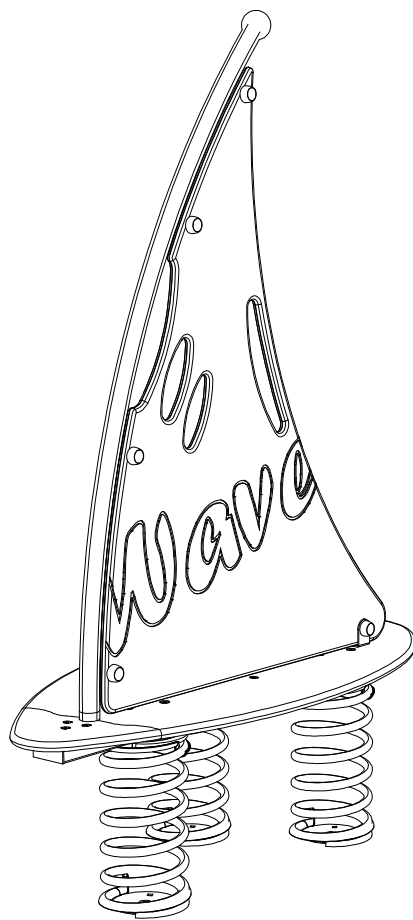
@ : commerciale@kramer-co.com
Mobile : 0039 340 191 8436

ISTRUZIONI DI MONTAGGIO E POSA ASSEMBLY INSTRUCTION GEBRAUCHSANLEITUNGEN INSTRUCTIONS DE MONTAGE ET POSE

Code : 90126 - Surf

SURF

Code 90126

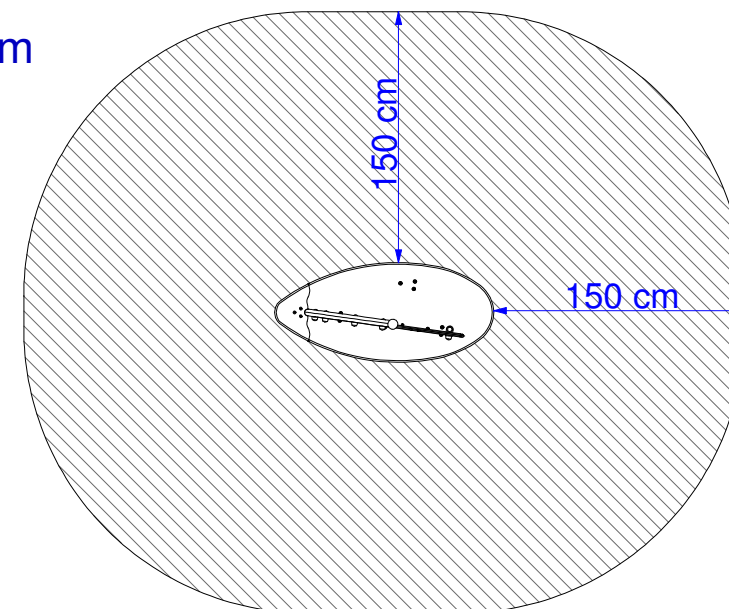


SPAZIO LIBERO | SAFE AREA

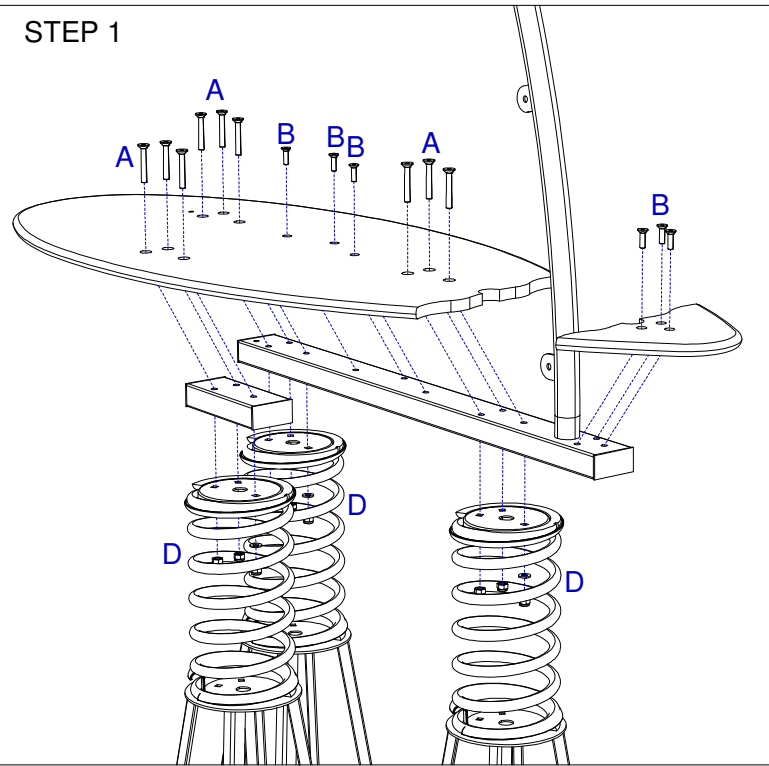
L'area deve avere adeguata pavimentazione antitrauma conforme ad un'altezza di caduta di circa 42 cm. Casi specifici :

- Prato naturale : si considera valido un terreno con tappeto erboso. Non valido se si presenta come terra compatta.
- Pavimentazioni in gomma : consultare le schede tecniche relativa alla pavimentazione per verificarne l'adeguatezza.
- Ghiaia : almeno 20 cm di materiale con granulometri da 2 a 8mm. Aggiungere ulteriori 10cm per compensare eventuali spostamenti materiale

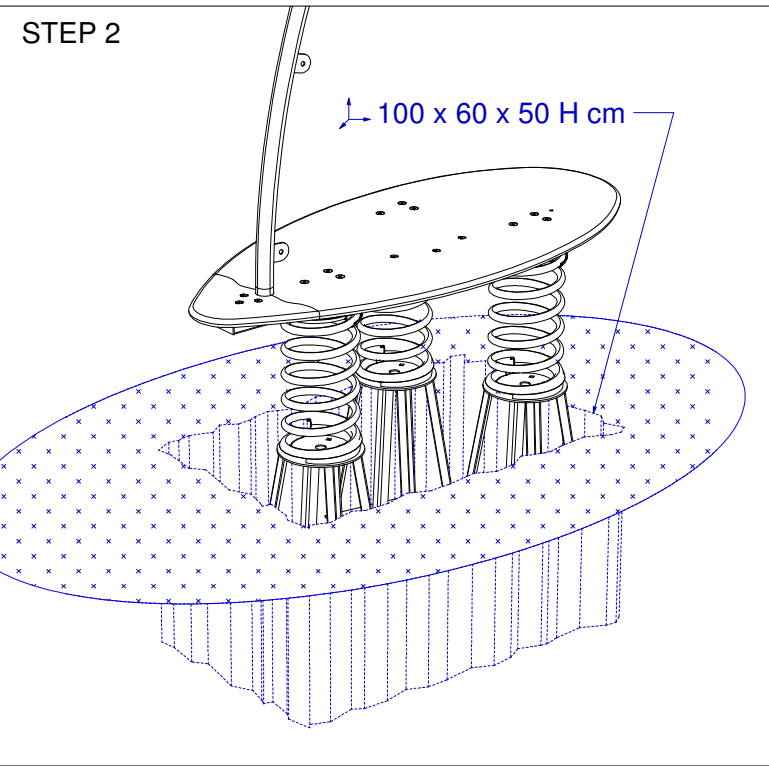
↳ 360 x 430 cm



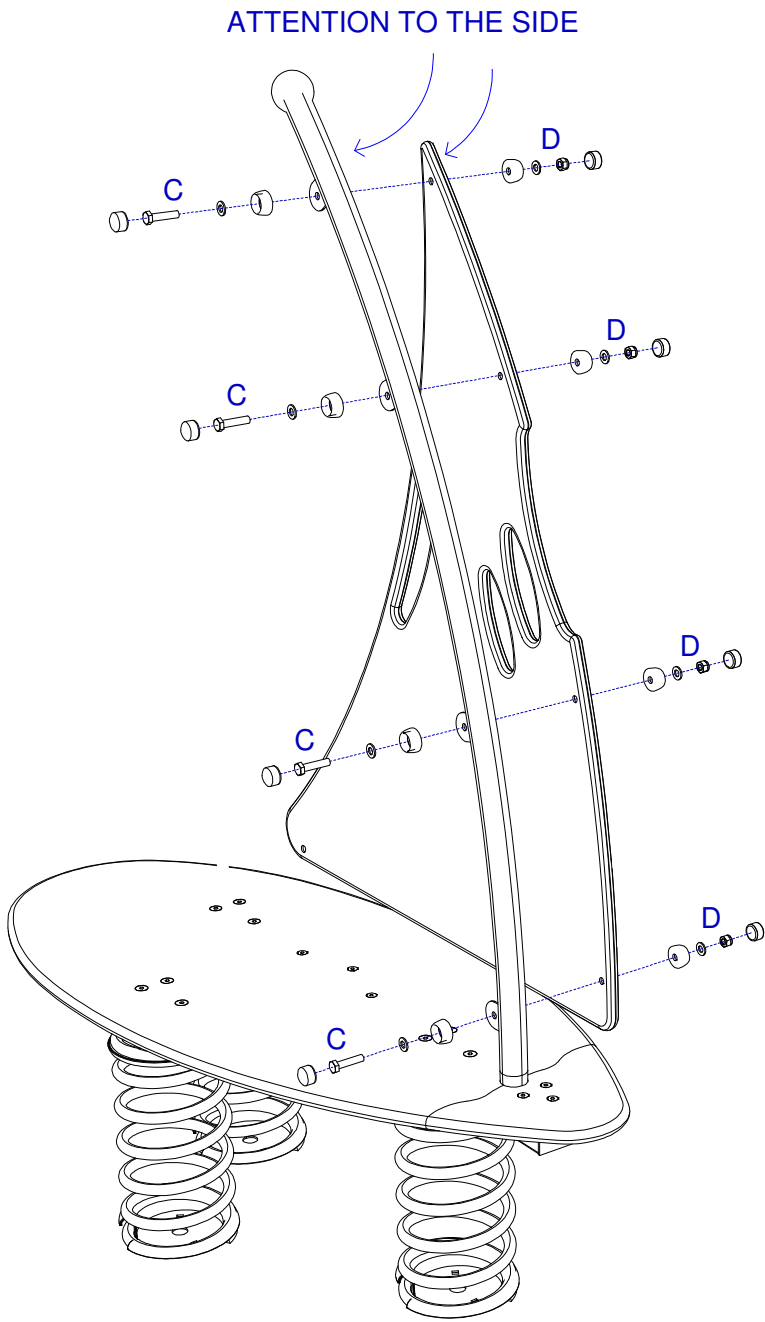
STEP 1



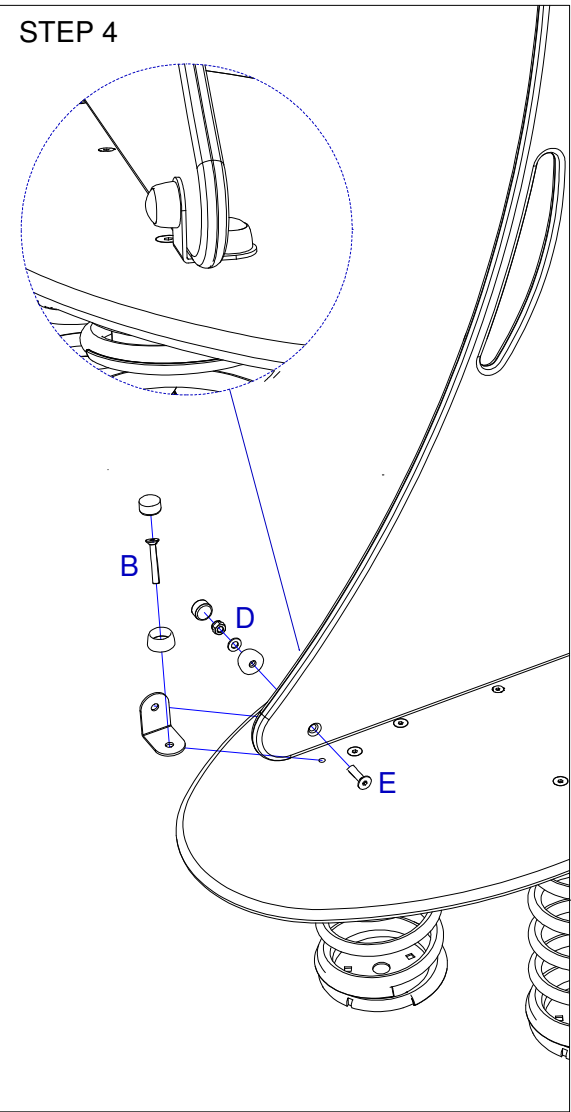
STEP 2



STEP 3



STEP 4



SCREW LEGEND

- A : TPSEI M10 x 80
- B : TPSEI M8 x 35
- C : TE M10 x 45
- D : nut M10
- E : TPSEI M10 x 40