

PAG 1 :
- INFORMAZIONI GENERALI
- SISTEMA DI FISSAGGIO
- AREA DI SICUREZZA

PAG 2 :
- SEQUENZA DI MONTAGGIO

PAGE 1 :
- General Info
- Fixing system
- Safe area

PAGE 2 :
- Mounting steps



KRAMER srl
Via Laghi, 56/A - 36056 Tezze sul Brenta (VI)
TEL: +39 0424 562393 - FAX: +39 0424 560991
EMAIL : commerciale@kramer-co.com

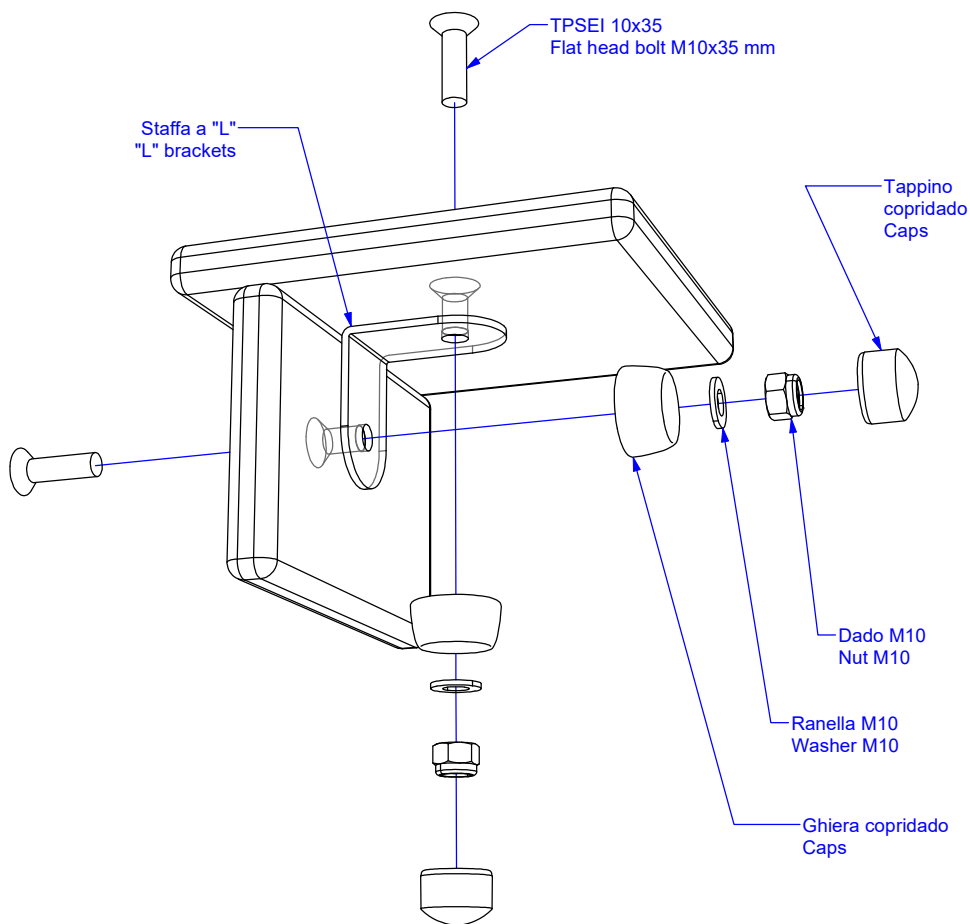


ISTRUZIONI DI MONTAGGIO E POSA
ASSEMBLY INSTRUCTION
GEBRAUCHSANLEITUNGEN
INSTRUCTIONS DE MONTAGE ET POSE

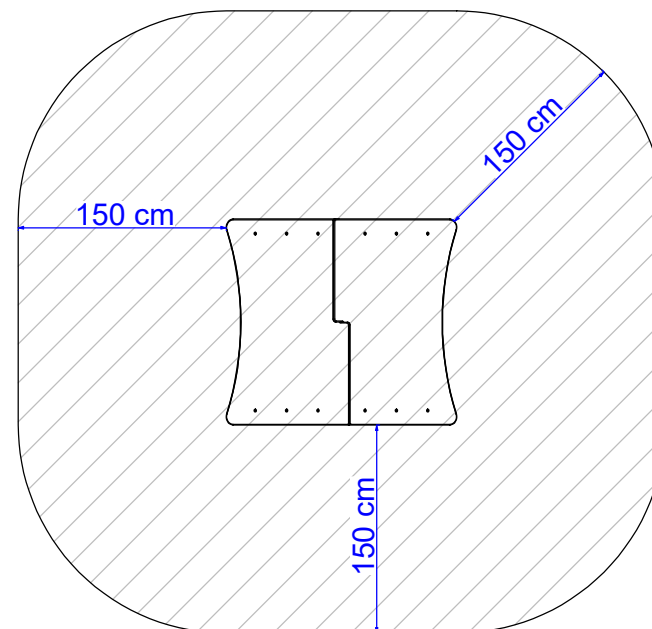
Montaggio : dopo l'installazione verificare tutti i serraggi dei bulloni.
Spazio libero : rispettare le distanze indicate in figura.

Mounting : after installation, check all the tightening of the bolts
Safe area : respect the distanced indicated in figure.

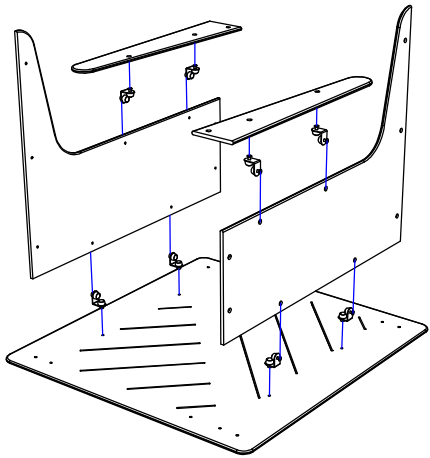
SISTEMA FISSAGGIO | FIXING SYSTEM



AREA DI SICUREZZA | SAFE AREA

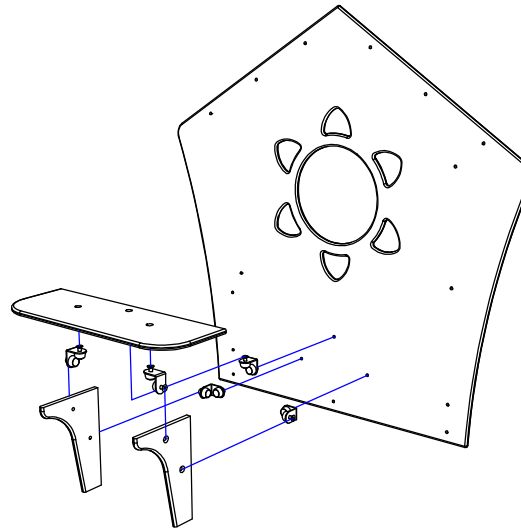


STEP 1



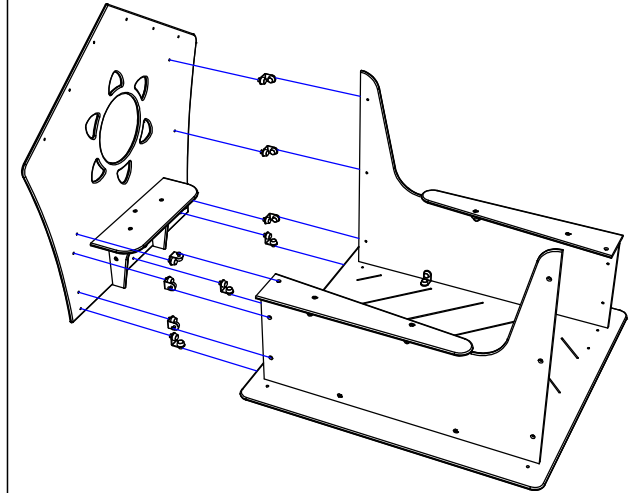
Pavimentazione e pareti laterali con mensole
Floor and side walls with shelves

STEP 2



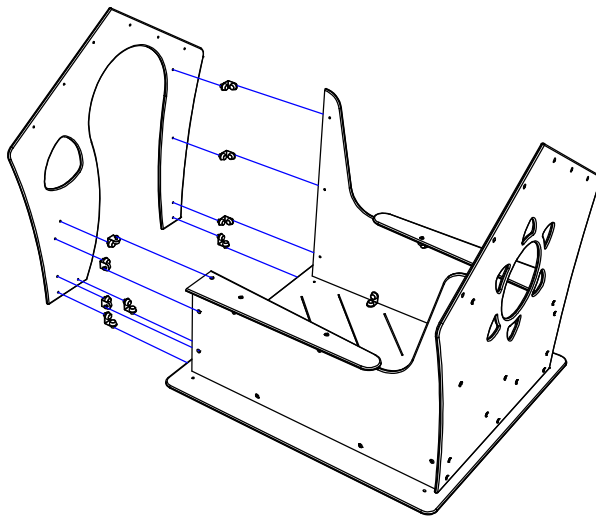
Parete posteriore e panca interna
Back wall and inside bench

STEP 3



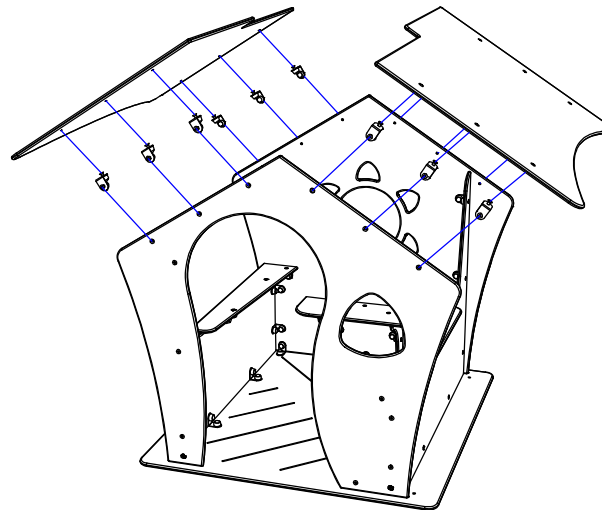
Unione pavimentazione e parete posteriore
Join the floor and rear wall

STEP 4



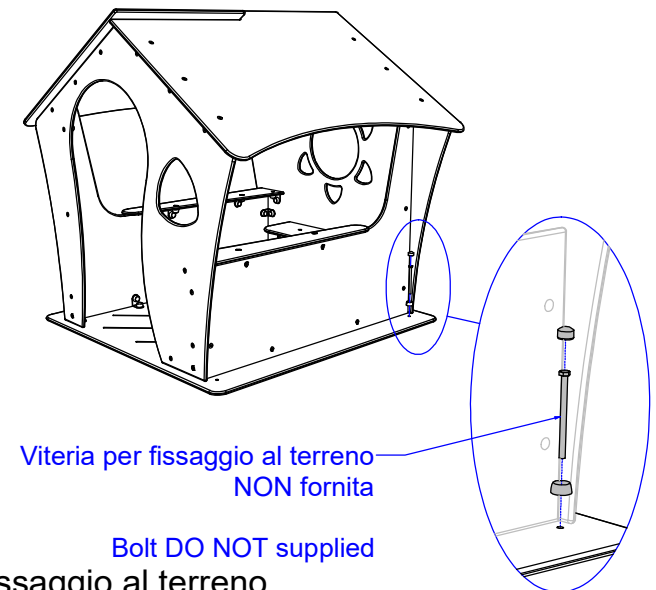
Unione struttura e parete frontale
Union structure and front wall

STEP 5



Unione struttura e tetto
Join the structure with the roofs

STEP 6



Viteria per fissaggio al terreno
NON fornita

Bolt DO NOT supplied
Fissaggio al terreno
Installation in the ground